

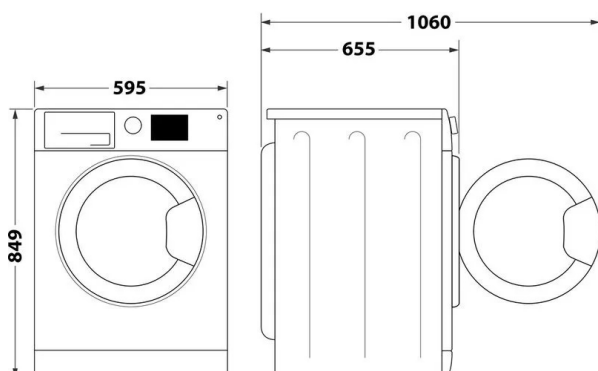
NTSM119X2SK60HZ

12NC: F165955

GTIN (EAN) code: 869991659550

Hotpoint

ARISTON



CARACTERISTIQUES

Type de produit	Sèche Linge
Code Commercial	NTS M11 9X2SK 60Hz
Type de montage	Pose Libre
Type d'Installation	Pose Libre
Top amovible	Non
Type de chargement	Hublot
Couleur principale du produit	Blanc
Puissance de raccordement (W)	850
Intensité (A)	10
Tension (V)	220-240
Fréquence (Hz)	60
Longueur du cordon électrique (cm)	150
Type de prise	EU
Hauteur (cm)	84,9
Largeur (cm)	59,5
Profondeur (cm)	65,5
Profondeur avec la porte ouverte 90 degree (mm)	1060
Poids net (kg)	44

CARACTERISTIQUES TECHNIQUES

Programmes automatiques	Oui
Système de contrôle d'humidité	Oui
Température de séchage réglable	Non
Indicateur de déroulement	Oui
Afficheur digital de temps restant	Oui
Option de départ différé	Continu
Délai maximum de départ différé	24
Témoin de chaleur résiduelle	Non
Témoin bac plein	Oui
Séchage rapide	Non
Fonction anti-froissage	Non
Volume du tambour (L)	120

PERFORMANCES

Classe énergétique - NEW (2010/30/EU)	A++
Classe énergétique (condensation) - NEW (2010/30/EU)	B
Consommation énergétique des sèche-linge électroniques en pleine charge - NEW (2010/30/EU)	2,13
Contrôle du taux d'humidité résiduelle	81
Contrôle de la consommation énergétique annuelle sur les sèche-linge électroniques - NEW (2010/30/EU)	258,0
Capacité coton (kg) - NEW (2010/30/EU)	9,0
Type de sèche-linge	Par condensation
Niveau sonore (dB(A) re 1 pW)	65
Durée du programme coton en pleine charge	211
Durée du programme coton en demi-charge	131
Contrôle de la durée du cycle	165
Consommation énergétique en mode « laissé sur marche » - NEW (2010/30/EU)	2,00
Durée du mode « laissé sur marche » - NEW (2010/30/EU)	15
Consommation énergétique en mode « arrêt » - NEW (2010/30/EU)	0,42