

GA3 124 IX A1

12NC : F100165

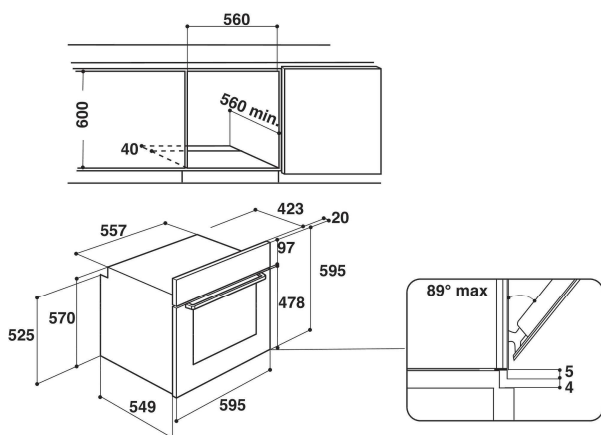
Code EAN : 859991001650

 ARISTON



CARACTERISTIQUES PRINCIPALES

Groupe de produit	Four
Référence commerciale	GA3 124 IX A1
Couleur principale du produit	Inox
Type de construction	Encastrable
Type de commande	Mécanique
Commandes intégrées pour la table	Non
Programmes automatiques	Non
Intensité	13
Tension	220-240
Fréquence	50/60
Longueur du cordon électrique	100
Type de prise	Non
Profondeur porte ouverte à 90°	-
Hauteur du produit	59,5 cm
Largeur du produit	59,5 cm
Profondeur du produit	55 cm
Hauteur minimale de la niche d'encastrement	57 cm
Largeur minimale de la niche d'encastrement	56 cm
Profondeur de la niche d'encastrement	56cm
Poids net	26.35
Volume utile du four	75 L
Système de nettoyage intégré	Manuel
Grilles	1
Plateaux	1
Tournebroche	1



CARACTERISTIQUES TECHNIQUES

Minuterie	Mécanique
Réglage du temps de cuisson	Mécanique
Options de réglage du temps de cuisson	Marche/Arrêt
Nombres de verres à la porte	2
Éclairage intérieur	Oui
Nombre de lampes	1
Position des lampes	Avant Gauche
Gradins	Grilles
Sonde	Non

PERFORMANCES

Type d'énergie	Électricité
Type d'énergie cuisson	Gaz
Classe énergétique	A+
Consommation énergétique convection naturelle	4.54 MJ/cycle
Consommation énergétique convection forcée	-