

# SA2 844 H IX

859991001460

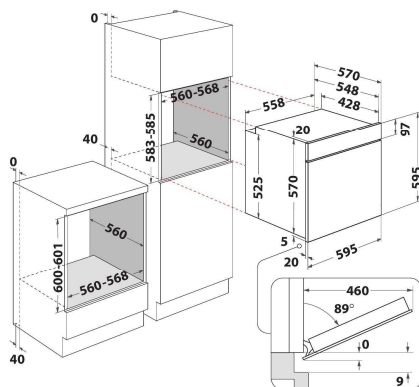
F100146

Hotpoint



## CARACTERISTIQUES PRINCIPALES

Groupe de produit	Four Vapeur
Référence commerciale	SA2 844 H IX
Couleur principale du produit	Inox
Type de construction	Encastrable
Type de commande	Electronique
Commandes intégrées pour la table	Non
Programmes automatiques	Oui
Intensité	13
Tension	220-240
Fréquence	50/60
Longueur du cordon électrique	100
Type de prise	Non
Profondeur porte ouverte à 90°	-
Hauteur du produit	59,5 cm
Largeur du produit	59,5 cm
Profondeur du produit	55,1 cm
Hauteur minimale de la niche d'encastrement	57 cm
Largeur minimale de la niche d'encastrement	56 cm
Profondeur de la niche d'encastrement	56cm
Poids net	27.1
Volume utile du four	71 L
Système de nettoyage intégré	Hydrolyse
Grilles	1
Plateaux	2



## CARACTERISTIQUES TECHNIQUES

Minuterie	Oui
Réglage du temps de cuisson	Electronique
Options de réglage du temps de cuisson	Stop
Nombres de verres à la porte	2
Éclairage intérieur	Oui
Nombre de lampes	1
Position des lampes	Avant gauche
Gradins	Grilles
Sonde	Non

## PERFORMANCES

Type d'énergie	Électrique
Type d'énergie	Électricité
Classe énergétique	A+
Consommation énergétique convection naturelle	0.89 kWh/cycle
Consommation énergétique convection forcée	0.69 kWh/cycle